

Electrobombas sumergibles VORTEX completamente en acero inoxidable, para uso profesional, generosamente dimensionadas y particularmente confiables.

Gracias al comprobado sistema VORTEX permite la evacuación de aguas negras con cuerpos sólidos en suspensión.



CAMPO DE LAS PRESTACIONES

Caudal hasta 400 l/min (24 m³/h)
Altura manométrica hasta 10 m

LIMITES DE UTILIZO

Máxima profundidad de utilizo hasta 5 m
Máxima temperatura del líquido hasta + 40°C
Máximo paso de cuerpos sólidos en suspensión hasta Ø 50 mm
Para servicio continuo: inmersión mínima 280 mm

EJECUCION Y NORMAS DE SEGURIDAD

EN 60 335-1
IEC 335-1
CEI 61-150

EN 60034-1
IEC 34-1
CEI 2-3



EMPLEOS E INSTALACIONES

SON ACONSEJADAS PARA EL DRENAJE DE AGUAS CARGADAS EN EL SECTOR DOMESTICO, CIVIL E INDUSTRIAL, EN TODOS AQUELLOS CASOS EN LOS QUE SE ENCUENTREN PRESENTES EN LAS AGUAS CUERPOS SOLIDOS EN SUSPENSION DE DIMENSIONES HASTA Ø 50 mm, POR EJEMPLO AGUAS MEZCLADAS CON BARRO, AGUAS DE SUPERFICIE. SU USO ES ACONSEJADO PARA EL SECADO DE AMBIENTES INUNDADOS COMO SOTANOS, ESTACIONAMIENTOS SUBTERRANEOS, AUTOLAVADOS, PARA EL VACIADO DE POZOS NEGROS Y PARA LA ELIMINACION DE AGUAS MUY SUCIAS. ESTAS BOMBAS SE DESTACAN POR SU FIABILIDAD EN LAS INSTALACIONES FIJAS CON FUNCIONAMIENTO AUTOMATICO.

GARANTIA 2 AÑOS según nuestras condiciones generales de venta.

CARACTERISTICAS DE CONSTRUCCION

- CUERPO DE IMPULSION: acero inoxidable AISI 304, con bocas de impulsión roscadas ISO 228/1.
- CAMISA MOTOR Y BASE: acero inoxidable AISI 304.
- RODETE: acero inoxidable AISI 304.
- EJE MOTOR: acero inoxidable AISI 316.
- DOBLE SELLO MECANICO: carburo de silicio - NBR - acero inoxidable AISI 316 lado bomba y anillo de cierre por el lado motor (con cámara de aceite de cierre interpuesta para la lubricación y el enfriamiento de las superficies de cierre en caso de falta de agua).
- MOTOR: sumergible asincrónico, para servicio continuo.
VXm-I: monofásico 220÷240 V - 50 Hz con condensador y salvamotor térmico incorporado en el protector.
VX-I: trifásico 380÷415 V - 50 Hz.
- AISLAMIENTO: clase F. ● PROTECCION: IP 68.

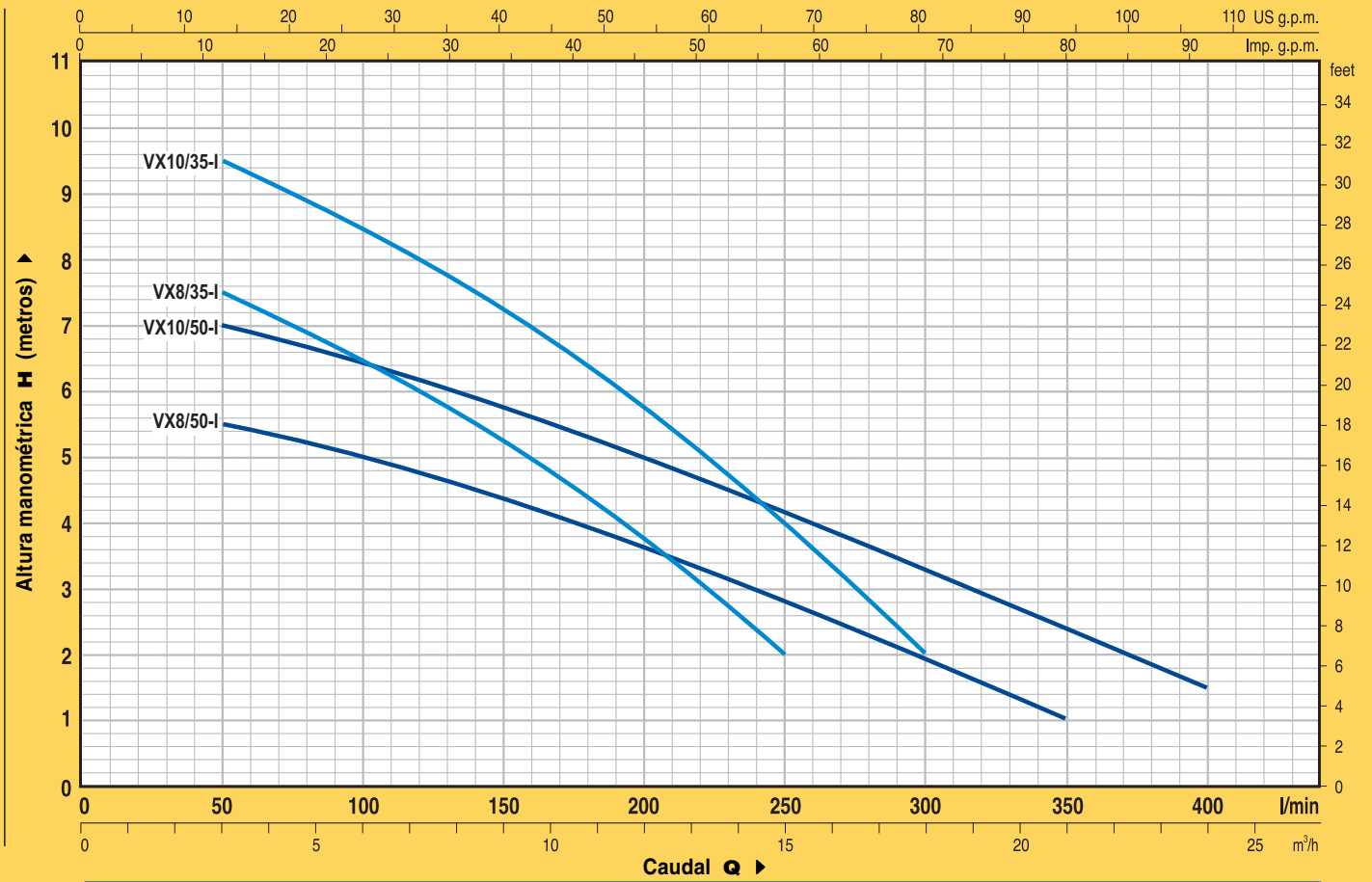
LAS ELECTROBOMBAS ESTAN COMPLETAS DE:

- VXm-I** (monofásico) Flotante eléctrico.
Cable de alimentación en neoprene "H07 RN-F"
largo **5 metros con enchufe** Schuko.
- VX-I** (trifásico) Cable de alimentación en neoprene "H07 RN-F"
largo **5 metros**.

EJECUCION BAJO PEDIDO

- ⇒ electrobombas con cable de alimentación de 10 metros.
N.B. obligatorio para su uso exterior según la normativa EN 60335-2-41
- ⇒ electrobombas monofásicas sin el flotante eléctrico
- ⇒ otras tensiones o frecuencia 60 Hz

CURVAS Y DATOS DE PRESTACIÓN A n= 2900 1/min

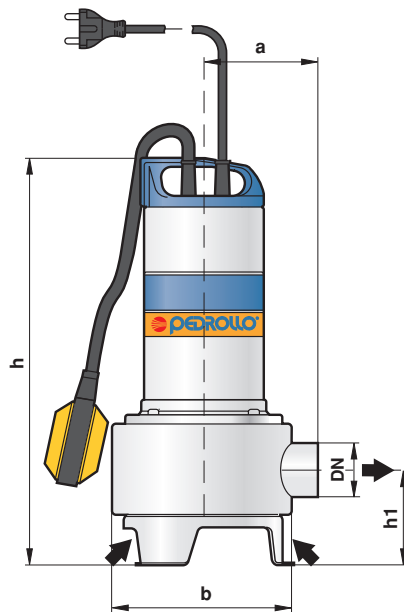


TIPO		POTENCIA		Q	H									
Monofásica	Trifásica	kW	HP		m³/h	0	3	6	9	12	15	18	21	24
VXm 8/35-I	—	0.60	0.85	l/min	0	50	100	150	200	250	300	350	400	
VXm 10/35-I	VX 10/35-I	0.75	1	H	8.4	7.5	6.5	5.2	3.7	2				
VXm 8/50-I	—	0.60	0.85	mts	10	9.5	8.5	7.2	5.8	4	2			
VXm 10/50-I	VX 10/50-I	0.75	1		6	5.5	5	4.4	3.6	2.8	2	1		
					7.5	7	6.5	5.8	5	4	3.2	2.4	1.5	

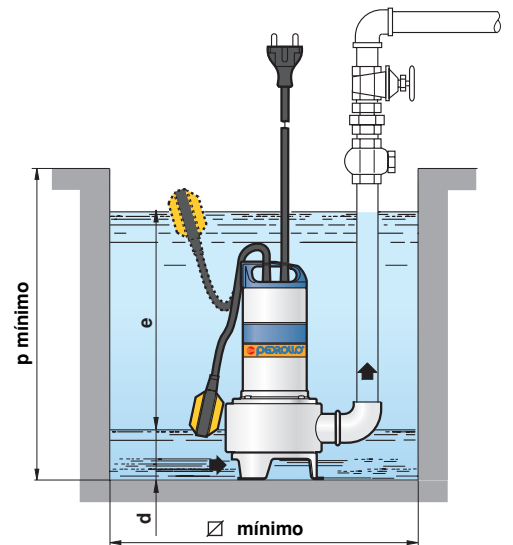
Q = Caudal H = Altura manométrica total

Tolerancia de las curvas de prestación según EN ISO 9906 App. A.

TABLAS DE DIMENSIONES Y PESOS



Instalación típica monofásica



TIPO		BOCA DN	paso de cuerpos sólidos	DIMENSIONES mm							kg		
Monofásica	Trifásica			a	b	h	h1	d	e	p	\varnothing	1~	3~
VXm 8/35-I	—	1 1/2"	\varnothing 35 mm	108	166	380	87	40	regulable	500	500	9.7	-
VXm 10/35-I	VX 10/35-I					410	108	55				9.6	9.3
VXm 8/50-I	—	2"	\varnothing 50 mm	118								12.8	-
VXm 10/50-I	VX 10/50-I												